

1 2 3 4 5 6 7 8

A

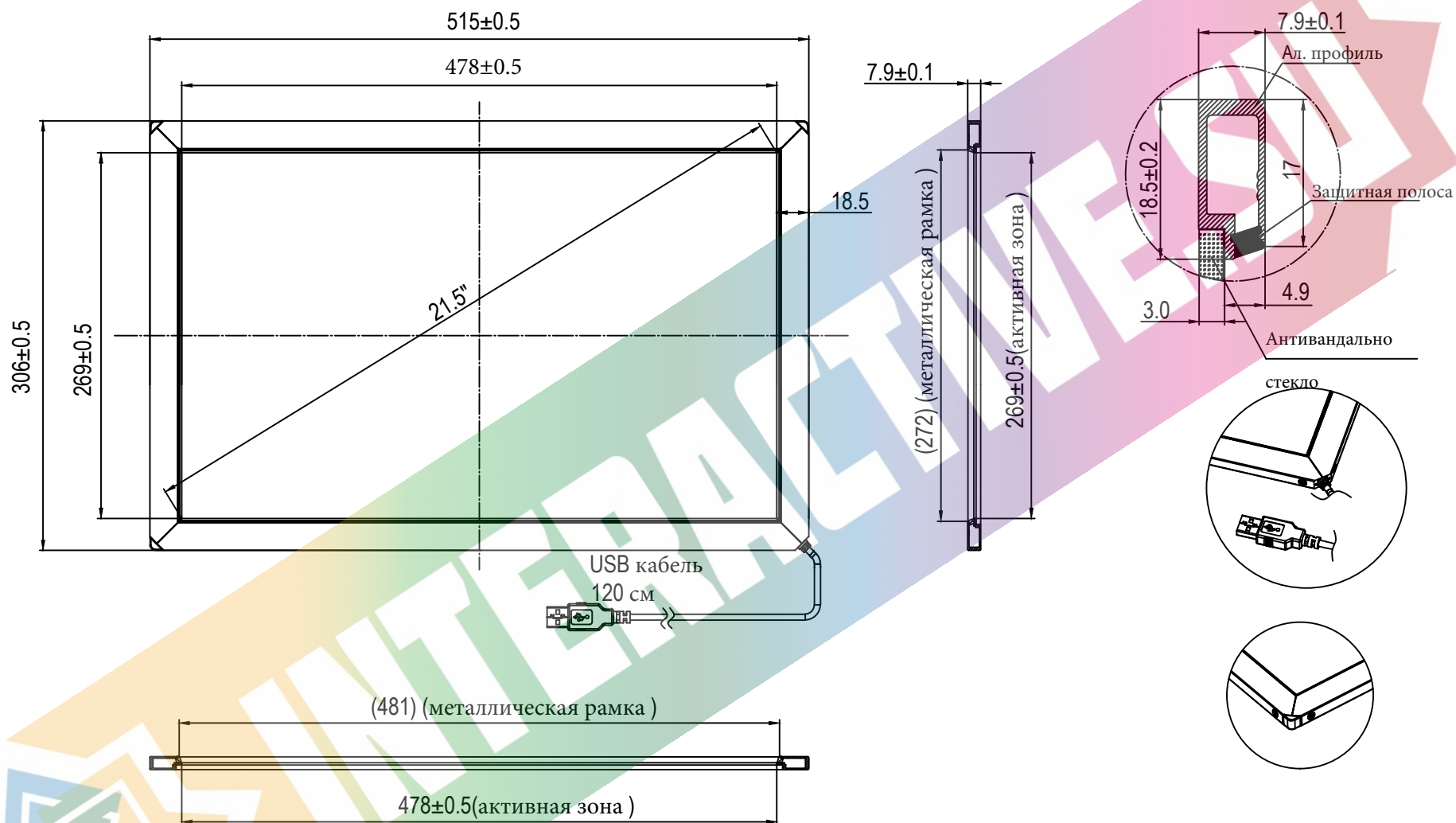
B

C

D

E

F



Модель:  
215AP-IS

Материал	Вес	Ед.
Ал. + стекло	1.2кг	мм

Артикул: 10110215

1 2 3 4 5 6 7 8